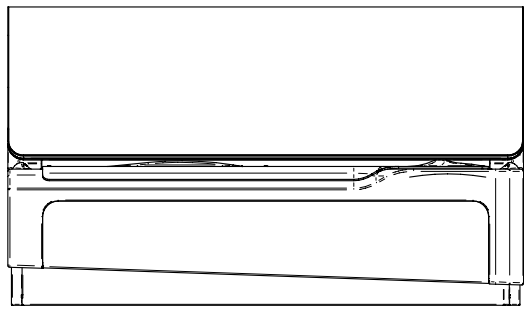




# Riviera

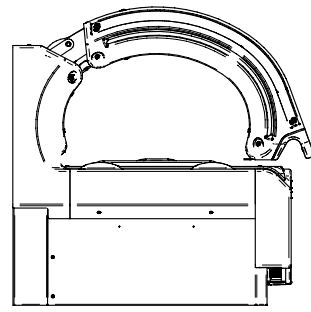
La nuova serie Riviera di TECNOSOLE combina design elegante e tecnologia avanzata per offrire un'abbronzatura uniforme e una cura ottimale della pelle. Grazie alle lampade da 2 metri, garantisce una copertura perfetta anche su collo e spalle senza bisogno di optional aggiuntivi. La tecnologia LED UVA di ultima generazione assicura un'abbronzatura intensa e dorata, mentre le lampade al collagene migliorano elasticità e luminosità della pelle. Con il suo design ergonomico e le alte prestazioni, rappresenta una soluzione premium ideale anche per i clienti più esigenti.

*The new Riviera series from TECNOSOLE combines elegant design and advanced technology to provide an even tan and optimum skin care. Thanks to the 2 metres lamps, it guarantees perfect coverage even on the neck and shoulders without the need for additional options. State-of-the-art UVA LED technology ensures an intense, golden tan, while collagen lamps improve skin elasticity and radiance. With its ergonomic design and high performance, it is an ideal premium solution for even the most demanding customers.*



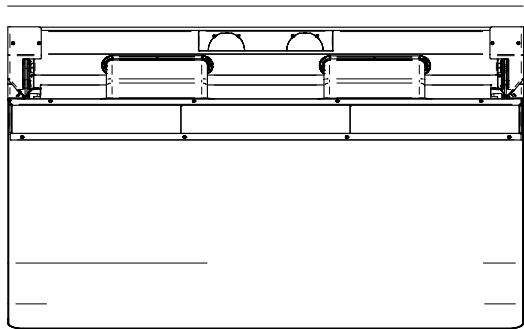
2300mm

1330mm



1350mm

1330mm



2300mm

1350mm

Design dalle forme contemporanee ed ergonomiche, modellate per avvolgere il corpo offrendo massimo comfort e risultati garantiti.

*Contemporary, ergonomic design, moulded to envelop the body for maximum comfort and guaranteed results.*



LEGENDA/CAPTION	TECNOLOGIE	TECHNOLOGIES
	<p><b>PROGRAMMA DI ABBRONZATURA</b> Soft, Medium e High sono i tre programmi di abbronzatura personalizzata. Il cliente può scegliere l'abbronzatura desiderata con un semplice tocco</p>	<p><b>PERSONAL TANNING PROGRAM</b> Soft, Medium and High are the three customised tanning programmes. The customer can choose the desired tan with a simple touch</p>
	<p><b>RISPARMIO EFFICIENTE</b> L'innovativa tecnologia 'efficient saving' ti permette di risparmiare fino al 40% dell'energia senza influenzare la performance abbronzante</p>	<p><b>EFFICIENT SAVING</b> Innovative 'efficient saving' technology saves up to 40 per cent of energy without affecting tanning performance</p>
	<p><b>LED MULTICOLORE</b> L'illuminazione con LED multicolore ti permette di scegliere il colore preferito e cambiare l'estetica dell'apparecchiatura ogni giorno</p>	<p><b>COLOR SHOW</b> Multi-colour LED lighting allows you to choose your favourite colour and change the look of the equipment every day</p>
	<p><b>NO ZONE D'OMBRA</b> Il prodotto è stato studiato per garantire un'abbronzatura uniforme su tutto il corpo, senza zone d'ombra</p>	<p><b>NO SHADOW ZONE</b> Our showers are designed to ensure an even tan over the whole body, without any areas of shade</p>
	<p><b>LAMPADE DI 2M</b> Le lampade Tecnosole offrono prestazioni e durata; con 2 metri di lunghezza, assicurano un'abbronzatura ottimale anche ai più alti</p>	<p><b>LAMPS HEIGHT</b> Tecnosole lamps offer performance and durability; at 2 metres long, they ensure an optimal tan even for the tallest</p>
	<p><b>ALIMENTATORI ELETTRONICI</b> Gli alimentatori elettronici garantiscono affidabilità e prestazioni nel tempo, con costi di manutenzione nulli</p>	<p><b>ELECTRONIC BALLAST</b> Electronic power supplies ensure reliability and performance over time, with zero maintenance costs</p>
	<p><b>BLUETOOTH/ RADIO</b> Collega lo smartphone via Bluetooth per ascoltare la tua playlist. Regola volume e brano con la tastiera Sensitive Touch. Sistema audio 2.1</p>	<p><b>BLUETOOTH/ RADIO</b> Connect your smartphone via Bluetooth to listen your playlist. Adjust the volume and the music track with the Sensitive Touch keyboard. Built-in 2.1 audio system</p>
	<p><b>DISPLAY TOUCH SCREEN</b> Il display touch da 8.88 pollici consente una facile programmazione della seduta, con tutte le regolazioni accessibili dalla schermata principale</p>	<p><b>TOUCH SCREEN DISPLAY</b> The 8.88-inch touch display allows easy seat programming, with all adjustments accessible from the main screen</p>
	<p><b>ARIA CONDIZIONATA</b> Permette di raffreddare la base del lettino per aumentare il comfort della persona in caso di uso intensivo od ambienti particolarmente caldi</p>	<p><b>AIR CONDITIONING</b> allows the base of the bed to be cooled to increase the comfort of the person in case of intensive use or particularly hot environments</p>
	<p><b>STEP DI POTENZA</b> Grazie al pulsante, è possibile aumentare la potenza delle lampade per una performance stabile e duratura</p>	<p><b>POWER STEPS</b> Thanks to the push button, lamp power can be increased for stable and long-lasting performance</p>
	<p><b>LED IBRIDO UVA</b> La tecnologia a LED UVA offre un'abbronzatura rapida, dorata e duratura, con il vantaggio di ridotti consumi energetici</p>	<p><b>HYBRID LED UVA</b> UVA LED technology provides a fast, golden and long-lasting tan, with the advantage of low energy consumption</p>

# Riviera

## RIVIERA

46 LAMPS ES + 360 LED UVA  
+ 576 LED COLLAGEN

## RIVIERA

48 LAMPS ES + 216 LED UVA  
+ 576 LED COLLAGEN

## RIVIERA

48 LAMPS ES + 72 LED UVA  
+ 576 LED COLLAGEN

## RIVIERA

50 LAMPS ES + 216 LED UVA

## RIVIERA

46 LAMPS 180 EL



## STANDARD EQUIPMENT



Electronic Ballast



Color Show



DTL



No Shadow Zone



Touchscreen



Power Step only ES



Led UVA



Bluetooth Radio



Lamps Height



Efficient Saving



Tanning Program

## ACCESSORI/ACCESSORIES



CANALIZZAZIONE - Kit espulsione aria  
CHANNELING - Kit air expulsion

(D=300mm,5m)



SISTEMA CANALIZZAZIONE ARIA  
AIR CHANNELING SYSTEM

## DIMENSIONI/DIMENSIONS

W 230cm x H 133cm x D 135cm (close)

W 230cm x H 185cm x D 135cm (open)

## COLOR SHOW

Variatione cromatica del design in 12 colori  
Design colour variations in 12 colours



## OPTION



576



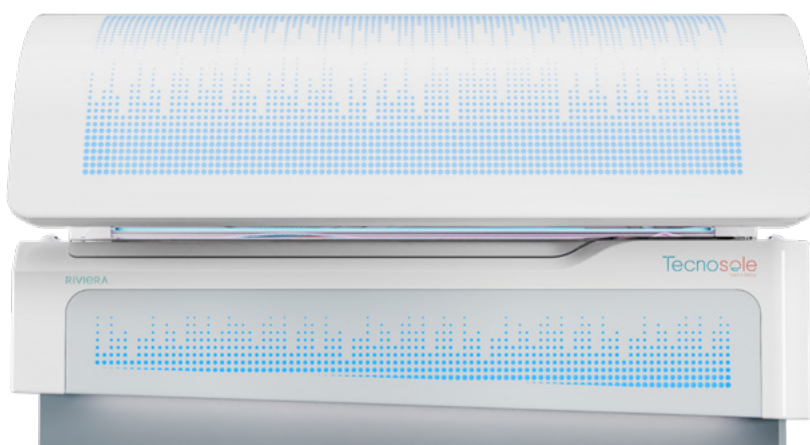
Led Collagen

Varia in base alla configurazione/Varies by configuration





DESIGN WAVES



DESIGN IMPULSE

---

È possibile scegliere il design del lettino tra WAVES e IMPULSE. Il colore del LED della grafica è personalizzabile: è disponibile in modalità RGB, permettendo di selezionare un colore specifico o di impostare una sequenza di colori alternati per un effetto dinamico.

*When ordering, you can choose the design of the lounge between WAVES and IMPULSE. The LED colour of the graphics is customisable: it is available in RGB mode, allowing you to select a specific colour or set a sequence of alternating colours for a dynamic effect.*

# RIVIERA

Number of lamps and number of LED bars	Power supply type	Lamp height	Maximum absorbed power Step 0-Step 1 (KW)	Voltage	Ventilation capacity of technical compartment
46 lamps + 360 Led UVA + 576 Led Collagen	Efficient Saving	2m	6.5-7.4	3P+N 380V or 1P+N 230V	1 x 1700 m <sup>3</sup> /h
48 lamps + 216 Led UVA + 576 Led Collagen	Efficient Saving	2m	6.4-7.4	3P+N 380V or 1P+N 230V	1 x 1700 m <sup>3</sup> /h
48 lamps + 72 Led UVA + 576 Led Collagen	Efficient Saving	2m	6.1-7.1	3P+N 380V or 1P+N 230V	1 x 1700 m <sup>3</sup> /h
50 lamps + 216 Led UVA	Efficient Saving	2m	6.5-7.5	3P+N 380V or 1P+N 230V	1 x 1700 m <sup>3</sup> /h
46 lamps	180 EL	2m	10,5 NO STEP	3P+N 380V or 1P+N 230V	1 x 1700 m <sup>3</sup> /h